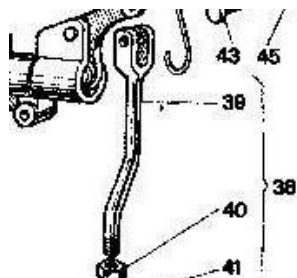


## TIRANTS DE COMMANDE DE FREIN



**9 ARTICLES**



**SUR COMMANDE**

Tige de commande nue, du  
Maitre cylindre à la pédale

**Article n° 39**

V 35 – V 50 – V 65  
650 Florida **1986-1992**  
1000 Le Mans IV – 1000 S

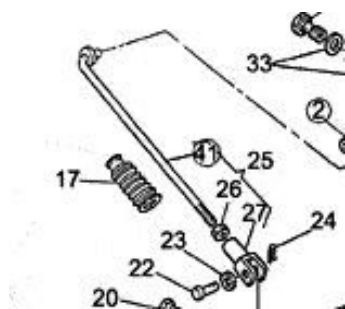
**ORIGINAL GUZZI**

Ref : 19675100

65.00 Euro

au 01/2016

**Jusqu'à épuisement  
du stock**



**SUR COMMANDE**

Tige de commande de frein  
arrière du Maitre-cylindre à  
la pédale complet

**Article n° 25**

850 T3 - 850 T4 – 850 T5  
850 Le mans I – II  
1000 SP – 1000 SP/NT  
1000 SP II – 1000 GT

**ORIGINAL GUZZI**

Ref : 17675051

52.70 Euro

au 01/2016

Poids : 75 gr.  
**Jusqu'à épuisement  
du stock**

## TIRANTS DE COMMANDE FREIN (Suite)

	<p>Tige de commande de frein arrière du Maitre-cylindre à la pédale complet</p> <p>850 T3 - 850 T4 – 850 T5 850 Le mans I – II 1000 SP – 1000 SP/NT 1000 SP II – 1000 GT</p> <p style="text-align: center;"><b>ADAPTABLE</b></p>	<p>Ref : 17675051 A Idem : 28675048</p> <p style="text-align: center;"><b>45.00 Euro au 01/2018</b></p> <p style="text-align: right;">Poids : 75 gr.</p> <p style="text-align: center;"><b>FABRICATION L.M.R.</b></p>
 <p>Longueur de 135 à 145mm</p>	<p>Tige de commande de frein arrière du Maitre-cylindre à la pédale</p> <p>850 Le Mans III</p> <p style="text-align: center;"><b>ORIGINAL GUZZI</b></p>	<p>Ref : 28675048</p> <p style="text-align: center;"><b>50.00 Euro au 09/2017</b></p> <p style="text-align: right;">Poids : 90 gr.</p> <p style="text-align: center;"><b>Jusqu'à épuisement du stock</b></p>
 <p>Long. Totale : 235mm</p>	<p>Tige de commande de frein arrière du Maitre-cylindre à la pédale nue</p> <p style="text-align: center;"><b>Article n° 15</b></p> <p>850 T3 California 1000 Convert 1000 Calif II - III 1100 California</p> <p style="text-align: center;"><b>ORIGINAL GUZZI</b></p>	<p>Ref : 18675052</p> <p style="text-align: center;"><b>66.30 Euro au 06/2018</b></p> <p style="text-align: right;">Poids : 80 gr.</p> <p style="text-align: center;"><b>Jusqu'à épuisement du stock</b></p>
<p style="text-align: center;"><b>Photo non disponible</b></p> <p style="text-align: center;"><b>EN</b></p> <p style="text-align: center;"><b>FABRICATION</b></p> <p style="text-align: center;"><b>Disponible 02/2012</b></p>	<p>Tige de commande de frein arrière du Maitre-cylindre à la pédale complet</p> <p>850 T3 California 1000 Convert 1000 Calif II - III 1100 California</p> <p style="text-align: center;"><b>ADAPTABLE</b></p>	<p>Ref : 18675052 A</p> <p style="text-align: center;"><b>43.50 Euro au 01/2016</b></p> <p style="text-align: right;">Poids : 100 gr.</p> <p style="text-align: center;"><b>FABRICATION L.M.R.</b></p>

## TIRANTS DE COMMANDE FREIN (Suite)

 <p><b>Long. Totale : 170mm</b></p>	<p>Tige de commande de frein arrière du Maitre-cylindre à la pédale</p> <p>1000 G 5 <b>ORIGINAL GUZZI</b></p>	<p>Ref : 18675160</p> <p><b>29.50 Euro</b> au 09/2017 Poids : 60 gr.</p> <p><b>Jusqu'à épuisement du stock</b></p>
 <p><b>Longueur de 180 à 190mm</b></p>	<p>Tige de commande de frein arrière du Maitre-cylindre à la pédale complet, <b>tige Inox</b></p> <p>1000 G 5 <b>ADAPTABLE FABRICATION L.M.R.</b></p>	<p>Ref : 18675060 A</p> <p><b>35.00 Euro</b> au 09/2017 Poids : 85 gr.</p> <p><b>Jusqu'à épuisement du stock</b></p>
	<p>Tige de commande de frein arrière du Maitre-cylindre à la pédale</p> <p>EV 1100 et dérivés</p> <p><b>ORIGINAL GUZZI</b></p>	<p>Ref : 30675160</p> <p><b>47.00 Euro</b></p> <p>au 01/2016</p> <p><b>Jusqu'à épuisement du stock</b></p>

**Fin.**